

(19) 日本国特許庁 ( J P )

(12) 公開特許公報 ( A )

(11) 特許出願公開番号

特開平5-103773

(43) 公開日 平成 5 年 (1993) 4 月 27 日

(51) Int.Cl. <sup>5</sup>	識別記号	庁内整理番号	F I	技術表示箇所
A 6 1 B 5/14	3 1 0	8932-4C		
1/00	3 0 0 D	7831-4C		
10/00	E	7831-4C		

審査請求 未請求 請求項の数 1 (全 9 頁)

(21) 出願番号 特願平3-270997

(22) 出願日 平成 3 年 (1991) 10 月 18 日

(71) 出願人 000000376

オリンパス光学工業株式会社  
東京都渋谷区幡ヶ谷 2 丁目 43 番 2 号

(72) 発明者 中村 一成

東京都渋谷区幡ヶ谷 2 丁目 43 番 2 号 オリンパス光学工業株式会社内

(72) 発明者 金子 守

東京都渋谷区幡ヶ谷 2 丁目 43 番 2 号 オリンパス光学工業株式会社内

(72) 発明者 中田 明雄

東京都渋谷区幡ヶ谷 2 丁目 43 番 2 号 オリンパス光学工業株式会社内

(74) 代理人 弁理士 鈴江 武彦

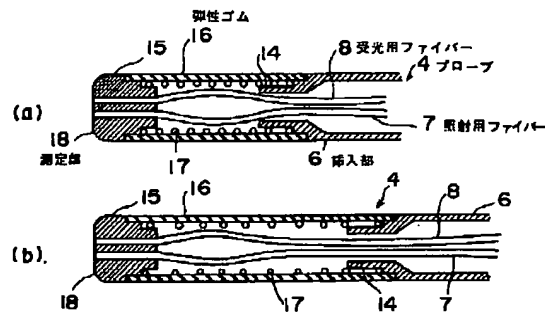
最終頁に続く

(54) 【発明の名称】 代謝情報測定装置

(57) 【要約】

【目的】 測定中に、生体または測定部の相対的位置が変化しても、生体組織の代謝情報を正確に測定できる代謝情報測定装置を提供することにある。

【構成】 生体組織内を透過する検査光を検出することにより生体組織の代謝情報を測定する代謝情報測定装置において、プローブ 4 に検査光を射出する照射用ファイバー 7 と、前記検査光を受光する受光用ファイバー 8 を内装するとともに、プローブ 4 の先端部に生体組織に対して当接される測定部 18 を設ける。さらに、測定部 18 を弾性ゴム 16 を介してプローブ 4 の挿入部 6 に支持し、測定部 18 を挿入部 6 の軸方向に移動自在に構成したことにある。



BEST AVAILABLE COPY

(2)

特開平5-103773

1

## 【特許請求の範囲】

【請求項1】 生体組織内を透過する検査光を検出することにより生体組織の代謝情報を測定する代謝情報測定装置において、前記検査光を出射する検査光出射部と、前記検査光を受光する検査光受光部と、前記検査光出射部と検査光受光部とを有するとともに前記生体組織に対して当接される測定部と、この測定部を弾性体を介して支持するとともに体腔内に挿入される挿入部とを具備したことを特徴とする代謝情報測定装置。

## 【発明の詳細な説明】

【0001】

【産業上の利用分野】 この発明は、光を用いて心臓や脳等の生体組織や器官内の酸素飽和度すなわち酸素代謝等の生体情報を測定するのに適した生体組織の代謝情報測定装置に関する。

【0002】

【従来の技術】 赤色から近赤外領域の光は生体組織に対しての高い透過性やヘモグロビン、ミオグロビン、チトクローム酸化酵素などの生体の酸素代謝をつかさどる物質への吸光性やその酸素結合情報に対応する吸光スペクトルの変化といった特徴を持っている。

【0003】 このような特徴を利用して、USP 422 3680, USP 4281645 に示されているように、生体内の心臓や脳などの各種器官の酸素代謝を測定する方法が知られている。これは、700～1300nmの近赤外領域の光を生体内の器官や組織に照射し、前記器官および組織深部より反射してきた反射光、あるいは透過してきた光を検出して、波長間の光強度を比較演算することで血液量、ヘモグロビンおよびチトクロームの酸素化度を測定している。

【0004】 ここで、前記チトクロームとは、細胞のミトコンドリア内に存在する銅を持つ色素タンパク質（酸化型Cu<sup>2+</sup>還元型Cu<sup>+</sup>）。通常80%が酸化型であるが、虚血時、早期に還元型となる。このため、各波長の吸収量からチトクロームの酸化還元状態を測定でき、組織の酸素代謝の指標として使用される。

【0005】 心筋梗塞が起きた場合、最悪の場合は心筋の壊死に至るが、早期や急性の場合には心筋の活動は停止しているが、壊死に至らない場合がある。このような場合にはPTCAやバイパスが有効である。これまで、PETを用いて心筋が生きているか、死んでいるかの診断を行い、バイパス術の実施の判断を行っていたが、PET装置は、きわめて高価であり、あまり普及していない。

【0006】 心筋組織を測定する場合、実際には、下肢大動脈からスコープを挿入し、図10に示すように、スコープ1の先端部2を心筋組織3に押し当てながら冠状動脈にあらかじめ配置されたバルーン等で所定期間閉塞させて心筋の代謝変化を測定することで診断している。このとき、心筋が死んでいると代謝変化はないことか

2

ら、心筋が生きているか、死んでいるかを診断できる。

【0007】 ところで、従来の代謝情報測定装置として知られている特開昭59-230533号公報は、光源からの光を投光用ファイバを通じて生体組織に投光し、生体組織からの反射光を複数の光ファイバ束を用いて受光部へ伝送し、端面にそれぞれ設けた異なる波長フィルタで分光した後、各波長別に反射光の強さを測定して対象となる生体組織の情報を測定している。

【0008】 また、特公昭61-11614号公報は、700～1300nmのスペクトル範囲内にある各種波長の光を含む近赤外領域を所定のサイクルで交互に断続的に生体組織に投光し、生体組織からの反射光を受光部で受光し、各波長別に反射光の強さを測定して対象となる生体組織の情報を測定している。

【0009】

【発明が解決しようとする課題】 ところで、USP 422 3680, USP 4281645 の両特許において、出願人は近赤外領域の光を用いて酸素代謝を計測する場合は、その光の経路は比較的長くなければならないと強調している。つまり、長い経路にまたがるようにするということは対象とする組織に対し深部の代謝情報を含むことができるからである。

【0010】 また、臓器の代謝を一方から光を照射および検出する（これを反射方式と呼ぶ）場合、前記目的を達成するためには、光の照射部および検出部はそれぞれ数センチ程度離す必要があると述べている。“近赤外生体計測法を用いた対外循環時の脳酸素代謝の監視”人口臓器19(1)535-538(1990)では脳内の酸素代謝を測定するため照射部と検出部を3～4cm離している。

【0011】 また、近年、光ファイババンドルを用いて、胃、大腸はもちろんのこと血管内を画像で観察できる内視鏡が医学全般で利用されている。この内視鏡は対外から見えない臓器を体腔内から直接観察することで疾患の診断を正確かつ早期に行える特徴を持つ。

【0012】 さらに、内視鏡にはチャンネルという孔が設けられており、対外よりチャンネルを通じて体内に生検鉗子、電気メスなどの処置具が挿入可能で画像による診断では分からない病変部の診断や治療等に用いられる。

【0013】 最近ではこのチャンネルを利用して酸素飽和度を測定するための光ファイバプローブを挿入して、病変部の代謝情報を診断したり、または光プローブをX線透視下で直接挿入して臓器の酸素代謝を求める検討が行われている。

【0014】 前記光プローブについては“光ファイバプローブを用いた医用反射光スペクトル分析装置”医用電子と生体工学Vol. 28No3(1990), 特開昭59-230533に詳しい。

【0015】 ところで、前述のような光ファイバプローブは体腔内に挿入可能なように、そのプローブの挿入

(3)

特開平5-103773

3

部の外径は細く、そのため、光を照射する照射部と検出する検出部が極めて近接して配置されており、また光速に比べ十分に長い時間幅のパルス光を使っているため、光が比較的長い経路をまたがらず組織表面を通過した光を検出するようになっている。すなわち、このような方法は組織の表面に限って代謝情報を測定するものであり、組織深部の代謝情報は組織の表皮や表皮表面についた体液や血液の影響を強く受け測定できなかった。また、測定中に生体またはプローブが移動した場合、プローブの検出部が被測定部位からずれて正確に測定できないという問題がある。

【0016】この発明は、前記事情に着目してなされたもので、その目的とするところは、測定部と生体組織とに相対的位置関係が変化しても生体組織の代謝情報を正確に測定できる代謝情報測定装置を提供することにある。

【0017】

【課題を解決するための手段】この発明は、前記目的を達成するために、生体組織内を透過する検査光を検出することにより生体組織の代謝情報を測定する代謝情報測定装置において、前記検査光を射出する検査光射出部としての照射用ファイバーと、前記検査光を受光する検査光受光部としての受光用ファイバーを挿入部に設け、この挿入部に弾性体を介して生体組織に対して当接される測定部を設けたことにある。

【0018】

【作用】挿入部を体腔内に挿入し、測定部を生体組織に当接して計測中に、生体の移動もしくは挿入部の移動により計測部位が移動した場合、弾性体が伸縮して相対的な移動を吸収するため測定部と被測定部位との位置関係を常に一定の保つことができ、生体組織の情報を正確に測定できる。

【0019】

【実施例】以下、この発明の各実施例を図面に基づいて説明する。

【0020】図1(a)(b)および図2は第1の実施例であり、図2は生体組織の代謝情報測定装置の概略的構成を示す。4は代謝情報検出用プローブで、操作部5と挿入部6とから構成されている。

【0021】前記挿入部6には図1に示すように、検査光を射出する検査光射出部としての照射用ファイバー7と検査光を受光する検査光受光部としての受光用ファイバー8が内装されている。そして、照射用ファイバー7は照射用光源で、酸素代謝情報を含むチトクローム、ヘモグロビンに吸収のある700nm～950nmの近赤外光を発生するレーザーダイオード駆動装置9に接続され、受光用ファイバー8は受光された近赤外光により生体組織の血液量、酸化、還元ヘモグロビン量および酸素代謝酵素の変化を測定するスペクトル解析装置10に接続されている。

4

【0022】また、前記プローブ4の計測部位を観察するX線透視装置11と、このX線透視装置11の画像とスペクトル解析装置10のデータを同一画面上に表示するための表示制御装置12と表示部13が設けられている。

【0023】また、前記挿入部6の先端部には挿入本体部14と前記照射用ファイバー7および受光用ファイバー8の先端を固定する先端部材15とが分離して設けられ、この挿入本体部14と先端部材15の間には両者を弾性的に連結する弾性体としての円筒状の弾性ゴム16が設けられている。

【0024】さらに、挿入本体部14と先端部材15との間で、前記弾性ゴム16の内側には弾性ゴム16の弾性を制御するコイルスプリング17が内装されており、挿入部本体14に対して先端部材15は軸方向に進退自在であり、この先端部材15の先端面は生体組織に当接する測定部18に形成されている。

【0025】このように構成された代謝情報検出用プローブ4によれば、プローブ4の挿入部6を生体の胸腔壁等を貫通して体腔内に挿入し、挿入部6の測定部18を心臓19の被測定部位に当接するとともに、弾性ゴム16およびコイルスプリング17の弾性力によって被測定部位を押圧する。

【0026】この状態で、レーザーダイオード駆動装置9からパルス光を発生すると、プローブ4の照射用ファイバー7によって導光され、測定部18から被測定部位としての心臓19に向かって照射する。照射された光は生体組織内を拡散しながら進行し、生体組織の深部を通過した反射光は受光用ファイバー8に受光される。

【0027】前記パルス光は、例えばこの波長は酸素代謝情報を含むチトクローム、ヘモグロビンに吸収のある700nm～950nmの近赤外光であり、生体組織の深部を通過した反射光を有効に捕らえることができ、この反射光はスペクトル解析装置10によって検出してそれぞれの波長の検出光を演算することにより、生体組織の血液量、酸化、還元ヘモグロビン量および酸素代謝酵素の変化を測定できる。

【0028】この計測中に生体の移動もしくはプローブ4の移動により計測部位が移動した場合、弾性ゴム16およびコイルスプリング17が伸縮して相対的な移動を吸収するため測定部18と被測定部位との位置関係を常に一定の保つことができ、生体組織の情報を正確に測定できる。図3(a)(b)および図4は第2の実施例を示し、第1の実施例と同一構成部分は同一番号を付して説明を省略する。

【0029】プローブ4の挿入部6の先端部には挿入本体部14と前記照射用ファイバー7および受光用ファイバー8の先端を固定する先端部材15とは蛇腹状のベローズ20によって連結され、このベローズ20は送気される空気の圧力によって軸方向に伸縮自在に構成されて

(4)

特開平5-103773

5

6

いる。

【0030】したがって、ベローズ20の一端部は挿入本体部14に、他端部は先端部材15に対して固定リング21、21によって気密に封止されており、先端部材15の測定部18には生体組織との接触圧力を検出する圧電センサ22が取り付けられている。

【0031】前記圧電センサ22は挿入部6に内装された信号線23を介して圧力検出回路24に接続され、この圧力検出回路24はポンプを含む空気圧制御装置25を制御することにより、ベローズ20に送気する空気圧を制御している。

【0032】このように構成された代謝情報検出用プローブ4によれば、プローブ4の挿入部6を生体の胸腔壁等を貫通して体腔内に挿入し、挿入部6の測定部18を心臓19の被測定部位に当接すると、その接触圧力は圧電センサ22によって検出され、検出信号は圧力検出回路24に入力される。圧力検出回路24は検出された圧力に基づき空気圧制御装置25を制御してベローズ20に送気する空気圧を制御して生体組織と測定部18との接触圧力を一定に保つ。

【0033】したがって、第1の実施例と同様に、計測中に生体の移動もしくはプローブ4の移動により計測部位が移動してもベローズ20が伸縮して相対的な移動を吸収するため測定部18と被測定部位との位置関係を常に一定の保つことができ、生体組織の情報を正確に測定できる。

【0034】図5および図6は、複数のプローブによって求められる代謝信号を比較して代謝情報を測定する装置である。31は第1のプローブで、32は第2のプローブである。第1、第2のプローブ31、32は同一構造で、等しい光学特性を持っている。

【0035】第1、第2のプローブ31、32には4本の照射用ファイバー31a~31d、32a~32dと、受光用ファイバー31e、32eおよび参照光用ファイバー31f、32fが内装されている。

【0036】一方、酸素代謝情報を含むチトクローム、ヘモグロビンに吸収のある700nm~950nmのそれぞれ異なる波長の近赤外光を発光する第1~第4のレーザーダイオード33a~33dが設けられ、第1のレーザーダイオード33aはハーフミラー34を透過して第1のプローブ31の照射用ファイバー31aと光学的に接続されている。また、前記ハーフミラー34の反射光はミラー35を介して第2のプローブ32の照射用ファイバー32aに光学的に接続されている。

【0037】同様に、第2のレーザーダイオード33bは第1のプローブ31の照射用ファイバー31bと第2のプローブ32の照射用ファイバー32bに光学的に接続され、第3のレーザーダイオード33cは第1のプローブ31の照射用ファイバー31cと第2のプローブ32の照射用ファイバー32cに光学的に接続され、第4のレ

ーザダイオード33dは第1のプローブ31の照射用ファイバー31dと第2のプローブ32の照射用ファイバー32dに光学的に接続されている。

【0038】また、第1、第2のプローブ31、32の受光用ファイバー31e、32eはそれぞれ受光素子36a、36bを介しては第1、第2のスペクトル解析装置37a、37bに接続されている。さらに、参照光用ファイバー31f、32fはフォトダイオード38a、38bを介して第1、第2のスペクトル解析装置37a、37bに接続されている。

【0039】第1、第2のスペクトル解析装置37a、37bは前記第1~第4のレーザーダイオード33a~33dと接続するレーザーダイオード駆動装置39と接続されているとともに、比較装置40を介してモニタ41およびX-Yレコーダ42に接続されている。

【0040】このように構成された代謝情報測定装置によれば、第1のプローブ31を大腿動脈43、大動脈44を介して関心領域である心臓45まで挿入して先端部を心筋46に当てる一方、第2のプローブ32を正常な代謝を営む骨格筋47に当てる。

【0041】この状態で、第1~第4のレーザーダイオード33a~33dからパルス光を発光すると、第1および第2のプローブ31、32の照射用ファイバー31a~31d、32a~32dによって導光され、第1のプローブ31は関心領域である心筋46に向かって照射し、第2のプローブ32は正常な代謝を営む骨格筋47に向かって照射する。

【0042】照射された光は生体組織内を拡散しながら進行し、生体組織の深部を通過した反射光は受光用ファイバー31e、32eに受光され、第1、第2のスペクトル解析装置37a、37bによって解析され、比較装置40によって比較される。もし、関心領域である心筋46と正常な代謝を営む骨格筋47が正常に代謝していれば、それぞれの代謝信号に差がないが、僅かでも心筋46の代謝に異常があれば、比較装置40からの信号によってモニタ41に表示される。

【0043】したがって、正常部位と比較しているので、より正確で感度の良い代謝測定が可能となる。また、第1、第2のプローブ31、32の信号を比較しているので故障やプローブの不良が即座に分かる。さらに、バルーン等によって虚血する必要がなく、短時間に安全な測定ができる。

【0044】図7~図9は計測された部位を正確に認識可能な代謝情報測定装置である。図7は第1の実施例と同一であり、同一構成部分に同一番号を付して説明を省略する。

【0045】プローブ4の挿入部6を生体の胸腔壁等を貫通して体腔内に挿入し、挿入部6の測定部18を心臓19の被測定部位に当接するとともに、X線透視装置11によって計測部位を観察しながら計測を行う。そし

(5)

特開平5-103773

7

て、図9(a)に示すように、X線透視装置11によって確認した部位にプローブ4の測定部18を当接し、レーザーダイオード駆動装置9からパルス光を発光すると、プローブ4の照射用ファイバー7によって導光され、測定部18から被測定部位としての心臓19に向かって照射する。照射された光は生体組織内を拡散しながら進行し、生体組織の深部を通過した反射光は受光用ファイバー8に受光される。

【0046】前記パルス光は、例えばこの波長は酸素代謝情報を含むチトクローム、ヘモグロビンに吸収のある700nm~950nmの近赤外光であり、生体組織の深部を通過した反射光を有効に捕らえることができ、この反射光はスペクトル解析装置10によって検出してそれぞれの波長の検出光を演算することにより、生体組織の血液量、酸化、還元ヘモグロビン量および酸素代謝酵素の変化を測定する。

【0047】次に、同図(b)に示すように、心臓19の他の部位に測定部18を当接して同様に測定し、さらに同図(c)(d)(e)のように測定部位を変えて心臓19の各部の測定を行う。そして、前記各々の計測時のX線画像は、図8に示すように、A/D変換器48にてデジタル画像に変換され、セレクト49にて各フレームメモリ50に書き込まれる。一方、スペクトル解析装置10によるデータの計測タイミングは、I/F装置51にてCPU52に入力される。

【0048】CPU52は、フレームメモリ50にスペクトル解析装置10の計測タイミングで記録されたX線透視画像を各計測時の動きによる位置ずれを補正し、合成表示するために、各画像を小領域に分割し、各領域毎の最大の相関が得られる位置に移動し、移動によりずれ領域間を補間処理することで記録されたX線透視画像に動きが生じても合成が可能ないように画像を生成する。

【0049】合成されたX線透視画像はスペクトル解析装置10による観察対象物の血液量、酸化、還元ヘモグロビン量および酸素代謝酵素の変化を画面合成回路53

8

にて合成されI/F回路54を通して表示される。

【0050】このようにX線透視下にて計測した生体の血液量、酸化、還元ヘモグロビン量および酸素代謝酵素の変化各部位を合成し表示可能となることで、計測された部位を正確に認識可能となる。

【0051】

【発明の効果】以上説明したように、この発明によれば、検査光射出部と検査光受光部とを有する測定部を挿入部に弾性体を介して支持したから、測定部を生体組織に対して当接して測定中に、生体または測定部の相対的位置が変化しても、前記弾性体によって動きを吸収することができ、測定部を常に一定の圧力で生体組織に接触させることができ、生体組織の代謝情報を正確に測定できるという効果がある。

【図面の簡単な説明】

【図1】この発明の第1の実施例に係わる代謝情報測定装置のプローブを示し、(a)は収縮時の縦断側面図、(b)は通常時の縦断側面図。

【図2】同実施例の代謝情報測定装置の概略的構成図。

【図3】この発明の第2の実施例に係わる代謝情報測定装置のプローブを示し、(a)は収縮時の縦断側面図、(b)は通常時の縦断側面図。

【図4】同実施例の代謝情報測定装置の概略的構成図。

【図5】複数のプローブを持った代謝情報測定装置の使用状態の概略的構成図。

【図6】同じく代謝情報測定装置の使用状態の概略的構成図。

【図7】計測部位を認識可能な代謝情報測定装置の概略的構成図。

【図8】同じくブロック図。

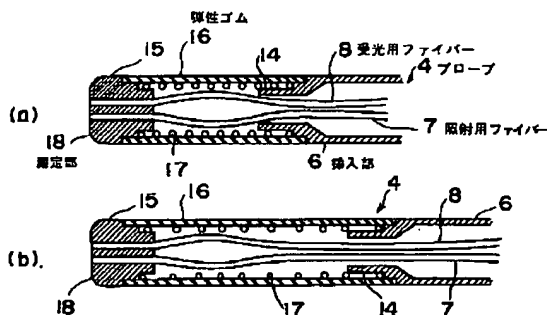
【図9】(a)~(e)は同じくX線透視画像の図。

【図10】心筋の一般的な測定状態を示す斜視図。

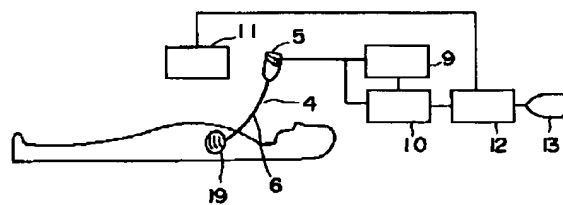
【符号の説明】

4…プローブ、6…挿入部、7…照射用ファイバー、8…受光用ファイバー、16…弾性ゴム、18…測定部。

【図1】



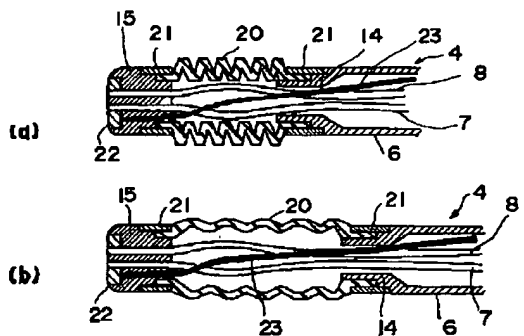
【図2】



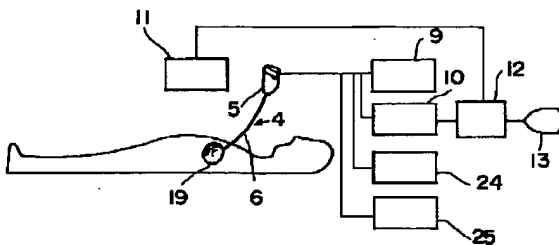
(6)

特開平5-103773

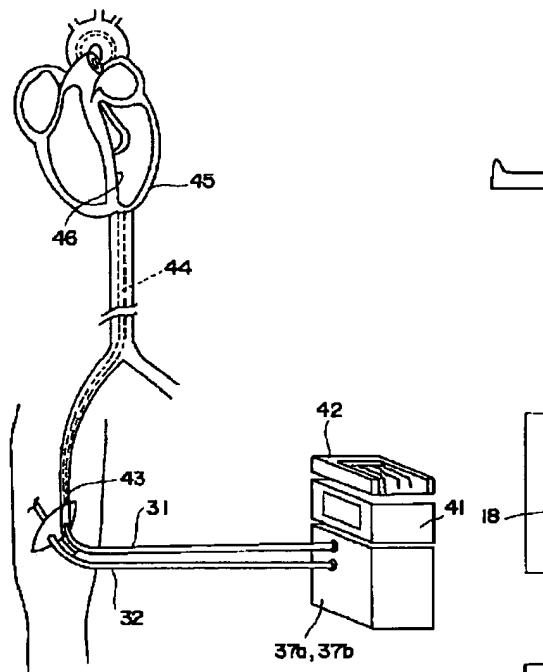
【図3】



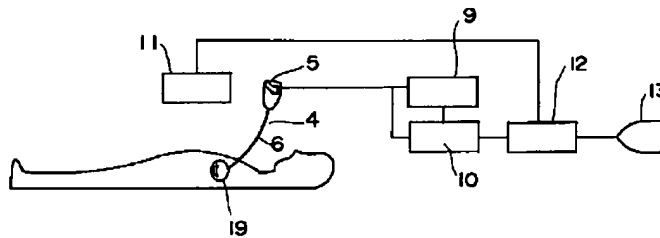
【図4】



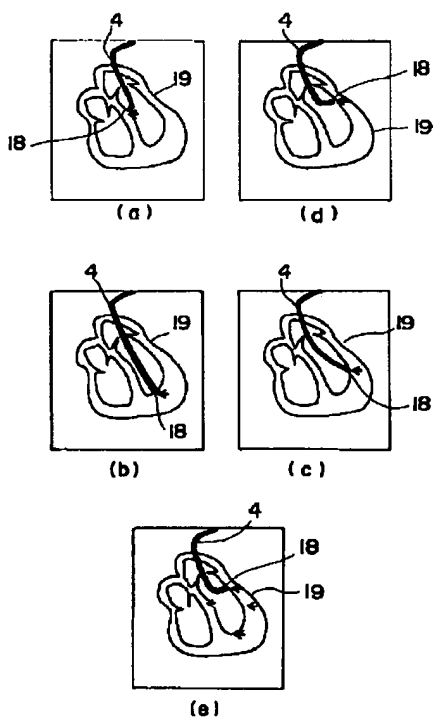
【図5】



【図7】



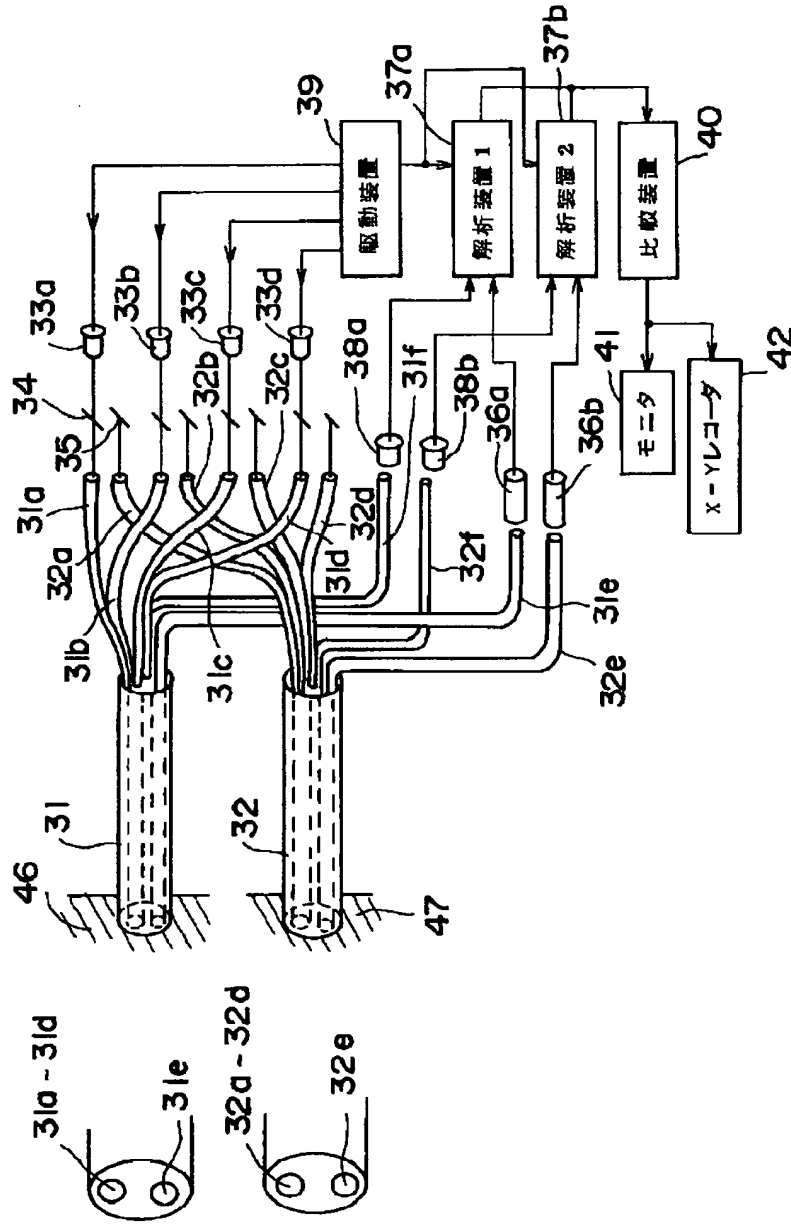
【図9】



(7)

特開平5-103773

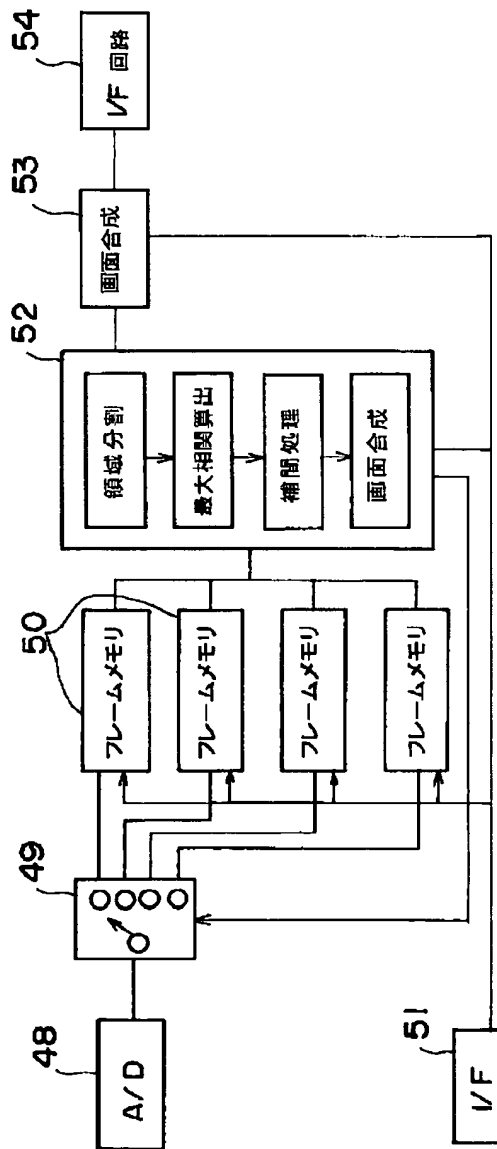
【図6】



(8)

特開平5-103773

【図8】

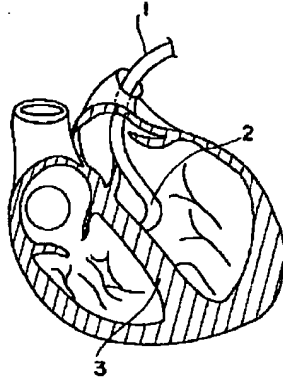




(9)

特開平5-103773

【図10】



---

フロントページの続き

(72)発明者 倉本 聖治  
東京都渋谷区幡ヶ谷2丁目43番2号 オリ  
ンパス光学工業株式会社内

(72)発明者 大曲 泰彦  
東京都渋谷区幡ヶ谷2丁目43番2号 オリ  
ンパス光学工業株式会社内

(72)発明者 田代 芳夫  
東京都渋谷区幡ヶ谷2丁目43番2号 オリ  
ンパス光学工業株式会社内

(72)発明者 梅山 広一  
東京都渋谷区幡ヶ谷2丁目43番2号 オリ  
ンパス光学工業株式会社内

(72)発明者 大明 義直  
東京都渋谷区幡ヶ谷2丁目43番2号 オリ  
ンパス光学工業株式会社内

(72)発明者 高山 修一  
東京都渋谷区幡ヶ谷2丁目43番2号 オリ  
ンパス光学工業株式会社内

(72)発明者 山口 征治  
東京都渋谷区幡ヶ谷2丁目43番2号 オリ  
ンパス光学工業株式会社内